

**Expertenwissen
für den
Anwender**



Editorial

Willkommen zu unseren Seminaren

Sehr geehrte Kunden,

Erfahrung ist ein hohes Gut.

Erfahrung muss erhalten und gemeinsam mit Experten erweitert werden.

In unseren Seminaren bieten wir:

Expertenwissen zur Gerätetechnik und der Datenfernübertragung

Erfahrungsaustausch in der Messung und Regelung von Erdgas

In unserer neuen Seminarbroschüre 2023 finden Sie unsere Fachkurse
zu den einzelnen Produkten.

Preisänderungen vorbehalten

Ob bei uns hier in Mainz-Kastel, oder bei Ihnen im Haus, wir werden eine Lösung
für Ihren Schulungsbedarf finden, sprechen Sie uns gerne an.

Ihr

Paul Schamari

Seminarleiter Mainz-Kastel



Kontakt:

T: 06134 605 299

paul.schamari@honeywell.com

Inhaltsverzeichnis

Seminar Hausdruckregelung	S. 4
Seminar Großgasmessung	S. 5
Basisseminar Mengenumwerter und Datenspeicher	S. 6
Aufbauseminar Mengenumwerter und Datenspeicher	S. 7
Seminar Prüfstelle	S. 8
Seminar Großgasmengenumwertung	S. 9
Seminar Aufbau enCore	S.10
Seminar Gasqualitätsmessung	S. 11
Seminar bei Ihnen vor Ort	S. 12
Seminarstandorte	S. 13
Organisation und Anmeldung	S. 14

Hausdruck Regler

Ziel

Schneller und sicherer Umgang mit den Gasdruckregelgeräten. Theoretisches Wissen in der Praxis anwenden.

Inhalte

- Begriffe der Regelstrecke im Blick auf den Gasdruck
- Funktion, Aufbau, Kennlinienfelder und Auswahlkriterien von Regelgeräten
- Sicherheitsrichtlinien (SM, SAV, SBV, GMS) für verschiedene Druckbereiche
- Maßnahmen im Fehlerfall
- Hochtemperaturbeständige Regelgeräte
- Konformitätsbewertete Regelgeräte nach PTB-Richtlinie G8 nach DVGW-Arbeitsblatt G685
- Praxis: Einbau, Inbetriebnahme und Wartung von verschiedenen Regelgeräten

Zielgruppe

Verantwortliche und Fachkräfte von GvU's mit Schwerpunkt Hausinstallation nach G459-2. Fachkräfte aus dem Bereich Installation und Service der industriellen Anlagentechnik.

Preis

1380 € zzgl. MwSt.

Zeiten

1. Tag 09:00 - 16:45
2. Tag 08:30 - 13:30

Termine 2023 Mainz-Kastel

31.01./ 01.02.2023

14./15.03.2023

23./24.05.2023

27./28.06.2023

10./11.10.2023

28./29.11.2023



Welcher Zähler in welche Anlage?

Großgasmessung

Ziel

Klarheit bei Auswahl, Einbau und Installation der Zähler, auch in Verbindung mit Mengenumwertern.

Inhalt

- Grundlagen der Gasmessung / Messkette
- Aspekte der Prüfstelle
- Aufbau von Zählern, Mengenumwerter, Drehkolben- und Turbinenradgaszähler
- System Gaszähler/Mengenumwerter
- Flowcomputer/Gaschromatographen
- Praktikergespräch
- Ausblick Erdgas

Zielgruppe

Technisches Fachpersonal und Führungskräfte.

Preis

1380 € zzgl. MwSt.

Zeiten

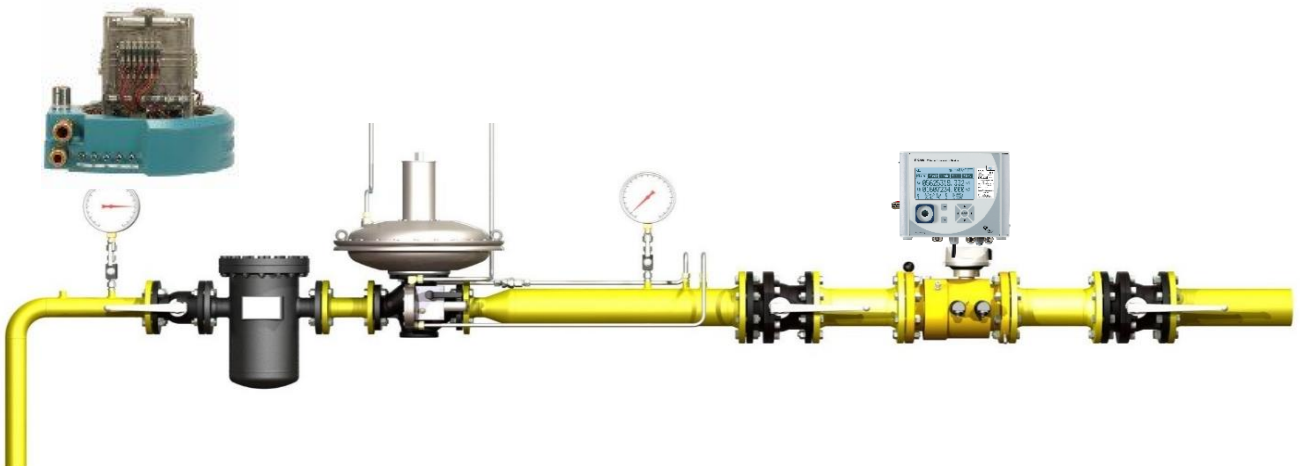
1. Tag 09:00 - 16:45
2. Tag 09:00 - 16:00

Termine 2023 Mainz-Kastel

07./08.02.2023

02./03.05.2023

05./06.12.2023



Gesetzliche Rahmenbedingungen und physikalischen Grundlagen der Mengenumwertung

Basisseminar Mengenumwerter & Datenspeicher

Ziel

Vertrauter Umgang mit den wichtigsten Funktionen für die Gerätebedienung.

Inhalte

- Grundlagen der Zustandsmengenumwertung
- Eichrechtliche Verwendung von Mengenumwertern und Datenspeichern
- Systemeinführung LIS-200
- Vorstellung Mengenumwerter EK280
- Vorstellung Datenspeicher DL230
- Vorstellung Parametriersoftware enSuite
- Praxisübungen:
 - Bedienung EK280/DL230 per Tastatur
 - Interpretation und Quittieren von Fehlermeldungen
 - Nutzung/Einrichtung der Parametrier-Software enSuite
 - enSuite und EK280/DL230

Zielgruppe

Fachkräfte von Netz- oder Messstellenbetreibern. Besonders geeignet für Neueinsteiger in der Gasmessung. Mitarbeiter aus dem Bereich der Zählerfernauslesung und Abrechnung.

Preis

1380 € zzgl. MwSt.

Zeit

1. Tag 09:00 – 16:00
2. Tag 08:30 – 15:00

Hinweise

Es wird empfohlen, die Übungen mit Ihrem eigenen Laptop (inkl. OPTO-Kopf) durchzuführen. Bitte verwenden Sie die aktuelle Version der enSuite (Download unter: <https://process.honeywell.com/us/en/site/elester-instromet-de/support>)

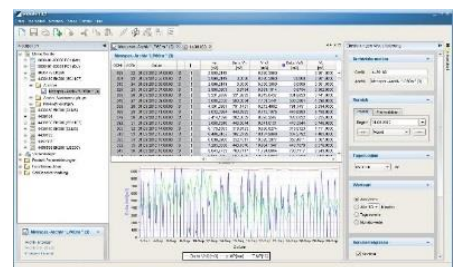
Termine 2023 Mainz-Kastel

14./15.02.2023

09./10.05.2023

05./06.09.2023

12./13.12.2023



Aufbauseminar/Kommunikation mit EK280/DL230

Ziel

Vertiefung des Umganges mit dem EK280 und DL230 bzgl. der messtechnisch korrekte Installation und Inbetriebnahme der Geräte sind Hauptbestandteil des ersten Tages. Die Möglichkeiten zur Kommunikation mit EK280 und DL230 sind der Schwerpunkt des zweiten Tages. Sie bekommen einen sicheren Umgang bei der Parametrierung der Modems zur Datenfernübertragung.

Inhalte

- Erweiterte Funktionen EK280 und DL230
- Tipps zur Installation der Geräte, Erdung, Potenzialausgleich, Blitzschutz
- Installation in/außerhalb der Ex-Zone Anforderungen an die Komponenten zur Datenfernübertragung
- Einführung in das Thema IP-Kommunikation
- Erweiterte Funktionen enSuite
- Praxisübungen:
 - Messtechnische Inbetriebnahme EK280/DL230
 - DFÜ-Inbetriebnahme EK280, EK280 mit FE260 und DL230

Zielgruppe

Mitarbeiter von Netz- oder Messstellenbetreibern, sowie Fachpersonal, die für die Installation und messtechnische Inbetriebnahme, sowie die Einrichtung der Datenfernübertragung der Geräte zuständig sind.

Empfohlene Vorkenntnisse

- Basisseminar Mengenumwerter/Datenspeicher
- Großgasseminar

Hinweise

Es wird empfohlen, die Übungen mit Ihrem eigenen Laptop (inkl. OPTO-Kopf) durchzuführen. Bitte verwenden Sie die Version der enSuite (Download unter: <https://process.honeywell.com/us/en/site/elester-instromet-de/support>)

Preis

1380 € zzgl. MwSt.

Zeit

1. Tag 09:00 – 16:00
2. Tag 08:30 – 15:30

Termine 2023 Mainz-Kastel

21./22.03.2023
07./08.11.2023



Sie betreiben eine eigene Prüfstelle?

Seminar Prüfstelle

Ziel

Rechtssicherheit bei Eichungen an EK2xx und DL2xx zu bekommen sowie sicher Umgang mit dem MessEG und MessEV, Anwendung des PTB-Logbuchs, Richtlinie 2014/32/EG, DIN EN 12405, PTB Prüfregeleln usw.

Inhalte

- Umfassende Informationen zur Eichung von Mengenumwerter und Datenspeicher
- Anwendung des Mess- und Eichgesetz
- Infos über entsprechende Verordnungen und Vorgaben der europäischen Messgeräte richtlinie MID
- Vorstellung des Elster-System LIS-200 inkl. besonderer Komponenten
- SW Update EK280/DL230
- Absolut Encoder-Zählwerk, Impulsgeber NF und HF die Sensoren für Druck und Temperatur
- Anwendung des Eichtechnischen Logbuches

Zielgruppe

Eichbeamte, stellv. Prüfstellenleiter und Neueinsteiger.

Vorkenntnisse

- Bedienung EK280 und DL230
- Aufbauseminar EK280/DL230

Preis

auf Anfrage

Zeit

1. Tag 09:00 – 17:00
2. Tag 08:30 – 15:30

Termin 2023 Mainz-Kastel

25./26.04.2023

21./22.11.2023

Hinweis

Das Seminar ist besonders praxisorientiert. An einer Demoanlage führen wir die Eichung eines Mengenumwerter durch und verwenden dabei alle üblichen Prüfmittel wie Trockentemperaturbad, Handpumpe, MC5 Druck- und Temperatur-Normal, die Parametriersoftware „WinPADS“, „enSuite“ und per Tastatur am Gerät.

Es wird empfohlen, die Übungen mit Ihrem eigenen Laptop (inkl. OPTO-Kopf) durch zu führen. Bitte verwenden Sie die aktuelle Version der enSuite (Download unter: <https://process.honeywell.com/us/en/site/elster-instromet-de/support>)



Jahr der Inverkehrbringung

Benannte Stelle (z. B. PTB)

Metrologische Kennzeichnung*

* national geprüfte Messgeräte

Größere Gasstationen

Basisseminar Großgasmengenumwertung ZM1/BM1

Ziel

Einstieg in die DSfG enCore Geräte ZM1/BM1 mit integrierter Registrierung in Verbindung mit der enSuite-Software zur Konfiguration und Geräteparametrierung im sogenannten „Normalmodus“.

Praktische Übungen am Zustandsmengenumwerter ZM1 und Brennmengenumwerter BM1 bei unterschiedlichen E/A-Prozessanbindungen mit verschiedenen Komponenten und Simulationen. Neue Entwicklungen und Vorschriften werden vermittelt.

Inhalte

- Einführung, Überblick, Merkmale DSfG, Anbindung Netzwerk
- Funktionsweise des ZM1/BM1
- Praktische Anwendung
- Online/Offline-Parametrierung
- Anwendung und Parametrierung ZM1/BM1
- Installation, Anwendung der Software enSuite
- Geräte-Applikationen im Normalmodus

Zielgruppe

Fachkräfte mit guten Basiskenntnissen, die zukünftig mit enCore ZM1/BM1 Geräten arbeiten.

Preis

1380 € zzgl. MwSt.

Zeiten

1. Tag 09:00 - 16:30
2. Tag 08:30 - 16:00

Termine 2023 Dortmund

01./02.02.2023

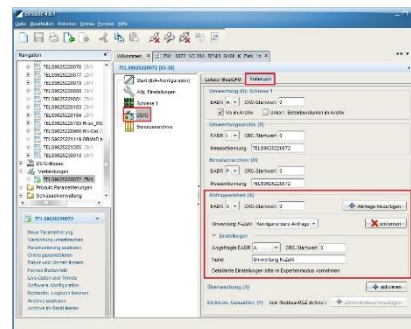
28./29.06.2023

25./26.10.2023

Hinweise

Es wird empfohlen, die Übungen mit Ihrem eigenen Laptop durchzuführen. Bitte verwenden Sie die aktuelle Version der enSuite inklusive USB-Treiber (drivers/zadig V2.1.1) (Download unter:

<https://process.honeywell.com/us/en/site/elester-instromet-de/support>).



Größere Gasstationen

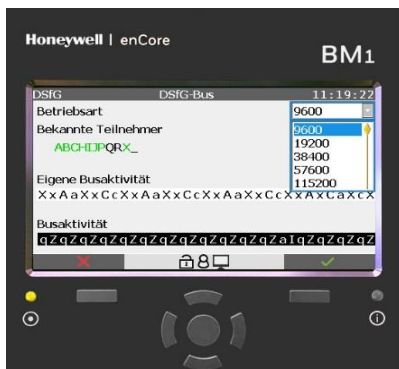
Aufbauseminar Großgasmengenumwertung ZM1/BM1/MC1

Ziel

Vertiefung des Umganges mit den enCore
Geräten ZM1/BM1/MC1/DC1

Inhalte

- Kommunikationsmöglichkeiten
Protokolle bei enCore Geräten
Netzwerkverbindungen parametrieren
UMM (Portweiterleitung)
NTP-Zeitsynchronisation
- DSfG-AFB parametrieren (Abfrageeinheit,
GBH, Zählervergleich Prozesswertarchive,
GBH-Simulation, Elektronischer Gaszähler
Instanz „F“, Überwachungsfunktionen
- DSfG-Funktionen von enSuite
Verbindungsmöglichkeiten, Archive
auslesen und GBH einstellen,
Einfrierfunktion ausführen
- Modbus
Betriebsarten und Datenformate,
Registerliste parametrieren,
Verbindungstest
- Benutzerdisplays: Erstellen eigener
Displays, Parameteränderungen über
Displays
- Simulations-AFB : Werte erzeugen und
verwenden, Zufallsmodus, Schrittmodus
- Analyse mit enSuite
Funktionen“Live Daten&Trends“



Zielgruppe

Mitarbeiter von Netz- oder
Messstellenbetreibern, sowie Fachpersonal,
die für die messtechnische Installation und
Inbetriebnahme der Geräte zuständig sind.

Empfohlene Vorkenntnisse

- Basisseminar Großgasmengenumwertung
- Erfahrung mit enCore Parametrierungen

Hinweise

Es wird empfohlen, die Übungen mit
Ihrem eigenen Laptop durchzuführen.
Bitte verwenden Sie die aktuelle Version
der enSuite inklusive USB-Treiber
(drivers/zadig V2.1.1) (Download unter:
<https://process.honeywell.com/us/en/site/elster-instromet-de/support>).

Preis

1380 € zzgl. MwSt.

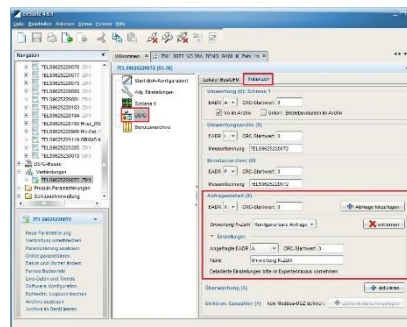
Zeiten

1. Tag 09:00 - 16:30
2. Tag 08:30 - 16:00

Termine 2023 Dortmund

28./29.03.2023

28./29.11.2023



Gasqualitätsmessung EnCal3000

Ziel

Die eigenständige Auswertung von Chromatogrammen und die Durchführung einer Grundkalibrierung, sowie die Begleitung von eichamtlichen Maßnahmen und die Fehleranalyse am Gerät.

Inhalte

- Aufbau und Wirkungsweise PGC EnCal3000 Erdgas und Biogas
- Aufbau und Struktur der Anwendersoftware RGC3000
- EnCal3000 Quad Anwendungen
- Einstellen von Parametereinstellungen
- Durchführung einer Kalibrierung
- Prüfgase aufschalten und vermessen
- Anbindung der Auswerteeinheit
- Fragen und Anregungen

Zielgruppe

Servicetechniker und Revisoren, die am EnCal3000 Prüfungen und Funktionssteuerungen durchführen.

Preis

1380 € zzgl. MwSt.

Zeiten

1. Tag 09:00 - 16:30
2. Tag 08:30 - 16:00

Termine 2023 Dortmund

10./11.01.2023

07./08.11.2023

Hinweise

Bitte bringen Sie Sicherheitsschuhe und ein Laptop mit Administrationsrechten (Installation der RGC3000 Software) zum Seminar mit.



Keine Kapazität nach Mainz/Dortmund zu kommen?

Seminare bei Ihnen vor Ort

Gerne gestalten wir mit Ihnen Ihr ganz spezielles Seminar. Wir bieten Ihnen ein breites Spektrum für folgende Bereiche an:

Regelgeräte

Grundfunktionen, Reglerauswahl, Sicherheitseinrichtungen, Inbetriebnahme, Wartung, geeichte Regler, HTB, Besonderheiten und Praxiseinheiten der mitgebrachten Prüfstrecke, die bei Ihnen aufgestellt wird.

Gaszähler

Drehkolbengaszähler, Turbinenradgaszähler, Zählwerksköpfe, Schnittstellen, Inbetriebnahme, Betrieb von Zählern, Grundlagen und Praxisübungen an Schnittmodellen.

Elektronik

Funktionen und Anwendungen der Geräte (Bedienung, Setzen von Werten, Fehlerbestimmung, Archivauslesung), Systemanbindung (Arbeiten mit der Parametriersoftware enSuite) und Übungen direkt an den Geräten

Gerne können Sie die Seminarthemen auch individuell kombinieren.

Preis auf Anfrage.

Wo gibt's was?

Seminarstandorte

Mainz-Kastel

Folgende Seminare finden im Seminarzentrum Mainz-Kastel statt:

- Hausdruckregelung
- Großgasmessung
- Mengenumwerter/Datenspeicher für Neueinsteiger
- Mengenumwerter/Datenspeicher für Fortgeschrittene
- Datenfernübertragung/All-IP Umstellung
- Prüfstellen



Elster GmbH
Steinern Straße 19-21
55252 Mainz-Kastel

Dortmund

Folgende Seminare finden im Seminarzentrum Dortmund statt:

- Großgasmengenumwertung ZM1/BM1
- GasqualitätEnCal3000



Elster GmbH
Schloßstraße 95a
44357 Dortmund

Kassel

Folgende Seminare finden im Seminarzentrum Kassel statt:

- <https://www.hongastec.de/service/seminare>



Honeywell Gas Technologies GmbH
Osterholzstraße 45
34123 Kassel

Wir sind für Sie da

Organisation und Anmeldung

Anmeldung

Sie können sich einfach und bequem in wenigen Schritten über unsere Homepage anmelden:

1. Fachseminare www.elster-instromet.com/de/fachseminare
2. Wählen Sie das gewünschte Seminar und den Wunschtermin
3. Anmeldung ausfüllen und auf „Senden“ klicken
4. Empfehlung: Prüfen, ob spätestens nach 2 Wochen eine Bestätigungs-Email eingegangen ist!

Hinweis

Vorortseminare werden direkt über Frau Berrens angefragt und gebucht.

Unsere Leistungen

- 1 - 2 Tage Schulungen (je nach gebuchtem Seminar)
- Schulungsmaterial
- Bewirtung während des Seminars

Ihr Ansprechpartner in Mainz-Kastel

Jeannette Berrens
Assistentin Seminarleitung
T: 06134 605 263
jeannette.berrens@honeywell.com



Ihr Ansprechpartner in Dortmund

Bruno Schejock
Team Assistent
T: 0231 937110 0
bruno.schejock@honeywell.com



Hotelvorschlag für Mainz-Kastel
auf Anfrage

Hotelvorschlag für Dortmund

EuroStar Hotel
Bitte bei der Buchung angeben, dass Sie Kunde bei Honeywell-Elster sind.

Elster GmbH

Steinern Straße 19-21

55252 Mainz-Kastel

www.elster-instromet.com

Stand: Oktober 2022

Honeywell